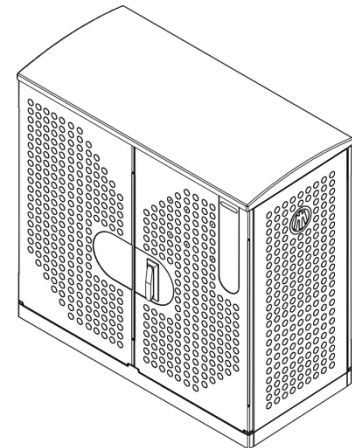


Technische Fiche **KVSL2-51/SV „Voetpadkast type DD“**



1. Fabrikant:

JEAN MÜLLER GmbH Elektrotechnische Fabrik,
H.J.-Müller-Straße 7,
D - 65343 Eltville am Rhein,
Tel.: 0049/6123 604-0, Fax: 0049/6123 604 730

2. Kenmerken:

- Vervaardigd uit van warm geperste met glasvezelversterkte, zelfdovende en halogeenvrije polyester gekleurd in de masse RAL7035 (SMC) volgens EN 14598-3, bestand tegen zouten, zuren en basen, oliën, vetten en organische oplosmiddelen.
- Voor buitenopstelling op sokkel of op opstand.
- Behoudt zijn mechanische eigenschappen bij buitentemperaturen begrepen tussen -25°C en $+70^{\circ}\text{C}$, evenals onder invloed van UV-straling.
- Bestand tegen trillen en windbelasting tot 1000 N/m^2 .
- Beschermingsgraad van omhulsel IP44 of IP54 (met dichting en bodemplaat) volgens DIN EN 60529. Totale isolatie.
- Beschermingsgraad tegen uitwendige mechanische stoten IK10 volgens EN 62262.
- Scheidingswand vrij te plaatsen in diepte.
- Probleemloos zijdelings samen te bouwen.
- Met regendak dat voor- en achteraan uitsteekt voor een betere natuurlijke ventilatie.
- Alle metaalonderdelen vervaardigd uit corrosievast materiaal.
- Voorzien van dubbele deur, zonder middenstijl die de volledige voorzijde van de kast beslaat.
- Deuren bevestigd door middel van scharnieren die van buiten uit niet bereikbaar zijn.
- Driepunt sluiting bediend door een handgreep voor en achter geschikt voor profiel half cilinderslot (b.v. typenr. 5).
- Geleverd met open bodem.
- Bestemd voor montage op sokkel in polyester of beton grootte 2/535.
- Ontwerpverificatie door beproeving volgens EN 61439-5:2011, IEC 60529.
- Afmeting kast 1100 x 1130 x 535(568) mm (h x b x d).

Op aanvraag:

- Geschilderd met twee componenten poliacyrl structuurlak fabricaat Celeton met anti-graffiti additief die het kleven van affiches bemoeilijkt, een betere bescherming biedt tegen UV-straling en het eenvoudig verwijderen van de meeste soorten een- en tweecomponenten graffiti's mogelijk maakt. Leverbaar in elke RAL kleur (v.b. lichtgrijs RAL7035, agaatgrijs RAL7038, ombergrijs RAL 7022 (Antwerps stadsgrijs benaderend), olijfgroen RAL6003, dennengroen RAL6009, geel olijfgroen RAL6014. Hechtingskwaliteit klasse 1 volgens NBN EN ISO 2409 (ruitjesproef met mesafstand $\leq 1\text{mm}$). MSDS beschikbaar.
- Spuitbus twee componenten poliacyrl lak fabricaat Cetelon
- Anti-graffiti verwijderaar voor het verwijderen van hardnekkige graffiti's fabricaat TENSID AGS221. MSDS beschikbaar.
- Anti-graffiti spray. Voor adequate herstelling van de anti-graffiti bescherming die na het verwijderen van affiches of graffiti beschadigd zou kunnen zijn fabricaat TENSID AGS 3510. MSDS beschikbaar.
- Metaalonderdelen in corrosievast staal A4-70.
- Ingraafsokkel hoogte 900mm, tussensokkel (opstand) hoogte 320mm.
- Bodemplaat voor sokkel- of wandmontage ten behoeve van de IP54 beschermingsgraad.
- Montageplaat, bevestigingsraam.
- Deurcontact.
- Binnenverlichting zonder of met contactdoos.
- Deurstop
- Sokkel vuller

3. Elektrische kenmerken

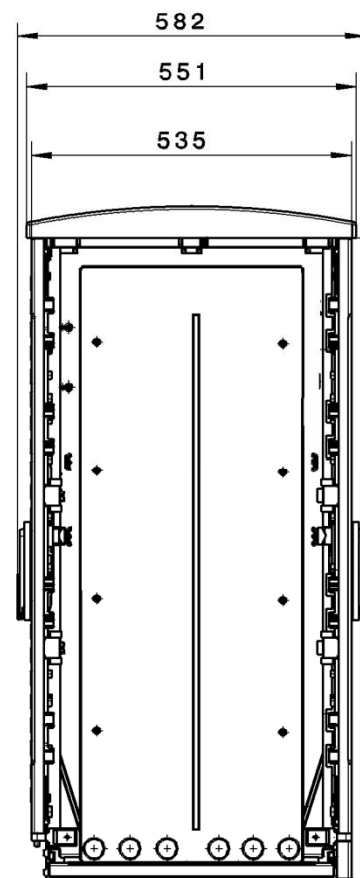
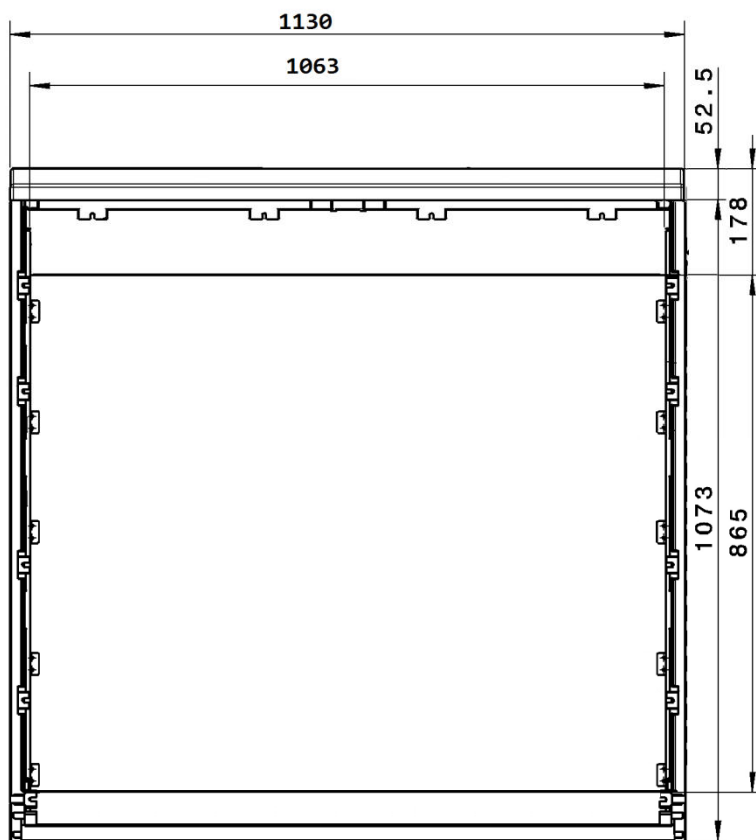
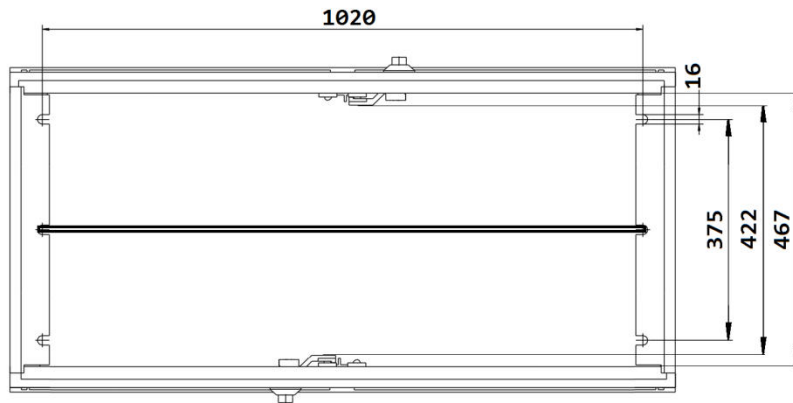
Toegekende gebruikspanning	U_n	400V
Toegekende isolatiespanning	U_i	1000V
Toegekende stootspanning (op 2000m)	U_{im} p	12kV 1,2/50 μ s
Overspanningcategorie		IV
Toegekende korte-duurstroom	I_{cw}	25kA 1s, Peak: 52,5kA
Vlamboogvastheid		10kA, 300ms
Beschermingsgraad van omhulsel		IP44 / IP54 (dichtingen en bodemplaat)
Beschermingsgraad tegen uitwendige mechanische stoten		IK10
Pollutiegraad		3

4. Bestelgegevens

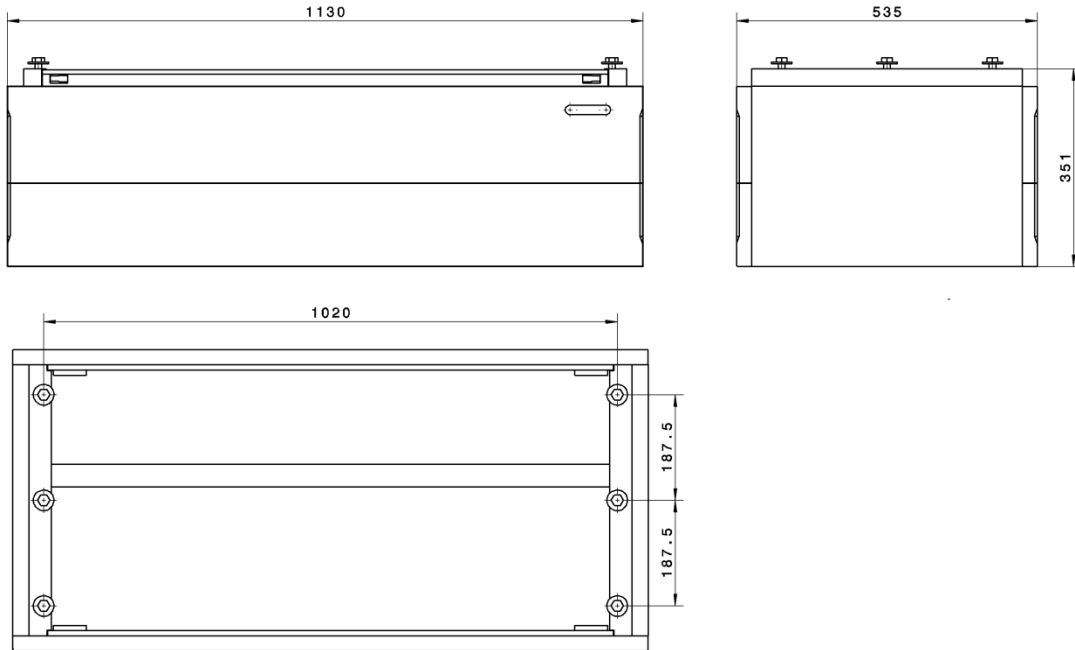
Type	Art.Nr.	Type
Kast Type DD IP44 zonder coating	S6210000	KVSL2-51/SV
Kast Type DD IP44 RAL 7035 / UV+antigraffiti	S621000003	KVSL2-51/SV/L7035AG
Kast Type DD IP44 RAL 7038 / UV+antigraffiti	S621000013	KVSL2-51/SV/L7038AG
Kast Type DD IP44 RAL 6009 / UV+antigraffiti	S621000019	KVSL2-51/SV/L6009AG
Kast Type DD IP54 zonder coating	S6215000	KVSL2-51/SV/IP54
Kast Type DD IP54 RAL 7035 / UV+antigraffiti	S621500003	KVSL2-51/SV/IP54/L7035AG
Kast Type DD IP44 RAL 7038 / UV+antigraffiti	S621500013	KVSL2-51/SV/IP54/L7038AG
Kast Type DD IP54 RAL 6009 / UV+antigraffiti	S621500019	KVSL2-51/SV/IP54/L6009AG
Bodemplaat type DD ten behoeve van de dichting IP54-10	S8201619	BPLL/KVSL2-535
Tussensokkel 320mm DD - zonder coating	S9622000	FPHL2-535/KS
Ingraaf sokkel 900mm DD 2 - zonder coating	S9620000	FPL2-535/KS

Courante RAL kleuren	Benaming
RAL 7035	Lichtgrijs
RAL 7038	Agaatgrijs
RAL 7022	Ombergrijs (Antwerps stadsgrijs benaderend)
RAL 6003	Olijfgroen
RAL 6009	Dennengroen
RAL 6014	Geel olijfgroen

5. Afmetingen
Kast Type DD (=grootte 2-535/1100)



Polyester tussensokkel (opstand): grootte 2-535/320



Polyester ingraafsokkel: grootte 2-535

