

Modulaire zekeringscheiders voor cilindervormige zekeringen
Sectionneurs-fusibles modulaires pour fusibles cylindriques

Voor cilindervormige zekeringen 10x38, 14x51, 22x58 met toegekende gebruiksspanning tot 690V en toegekende gebruiksstroom tot 100A.

- Volgens IEC 60947-1 en IEC 60947-3, UL 512 and UL 486 (grootte 14x51 en 22x58)
- Voor DIN-rail montage volgens EN60715.
- Uitgeruste nulleider rechts of links.
- Ook verkrijgbaar met LED doorsmelt indicator (op de voorzijde).

Pour fusibles cylindriques 10x38, 14x51, 22x58 avec tension d'emploi assignée de 690V et courant d'emploi assigné de 100A.

- *Suivant CEI 60947-1 et CEI 60947-3 ; UL 512 et UL486 (taille 14x51 et 22x58)*
- *Pour montage sur rail DIN-rail suivant EN60715.*
- *Neutre équipé à droite ou à gauche.*
- *Aussi disponible avec indicateur de fusion LED (face avant).*

Zekeringscheiders voor cilindervormige zekeringen –
Sectionneurs-fusibles pour fusibles cylindriques

Aantal polen Nombre de pôles	Uitgeruste nulleider Neutre équipé	Grootte Taille	U _e / U _i [Vac]	I _{max} [A]	Indicator Indicateur	V.E. E.U.	Type Type	Ref. Nr. N° Réf		
1	-	10x38	690	32	-	12/108	Z10-LTL1	D8191101		
1+N	Rechts/droite			32	-	6/54	Z10-LTL1N	D8191703		
	Links/gauche			32	-	6/54	Z10-LTL1N/L	D8191705		
2	-			32	-	6/54	Z10-LTL2	D8191207		
3	-			32	-	4/36	Z10-LTL3	D8191309		
3+N	Rechts/droite			32	-	3/36	Z10-LTL3N	D8191811		
	Links/gauche			32	-	3/36	Z10-LTL3N/L	D8191813		
1	-			14x51	690	50	-	12/96	Z14-LTL1	D8192115
1+N	Rechts/droite					50	-	6/48	Z14-LTL1N	D8192717
	Links/gauche	50	-			6/48	Z14-LTL1N/L	D8192719		
2	-	50	-			6/48	Z14-LTL2	D8192221		
3	-	50	-			4/32	Z14-LTL3	D8192323		
3+N	Rechts/droite	50	-			3/24	Z14-LTL3N	D8192825		
	Links/gauche	50	-			3/24	Z14-LTL3N/L	D8192827		
1	-	22x58	690			100	-	3/105	Z22-LTL1	D8193129
1+N	Rechts/droite					100	-	2/48	Z22-LTL1N	D8193731
	Links/gauche			100	-	2/48	Z22-LTL1N/L	D8193733		
2	-			100	-	2/48	Z22-LTL2	D8193235		
3	-			100	-	1/35	Z22-LTL3	D8193337		
3+N	Rechts/droite			100	-	1/24	Z22-LTL3N	D8193839		
	Links/gauche			100	-	1/24	Z22-LTL3N/L	D8193841		



Onder voorbehoud van technische wijzigingen / *Sous réserve des changements techniques*

Blz./Pg. 1

Hoofdzetel Jean Müller GmbH
Elektrotechnische Fabrik
H.J.-Müller-Strasse 7
D-65343 Eltville am Rhein

Tel: +49/6123 604-0

Fax: +49/6123 604-730

E-Mail: sales@jeanmuller.de

Internet: www.jeanmueller.de

Verkoopkantoor NEDERLAND

Dhr. Bert Makkinga

Tel: +31 (0)6 12286226

Fax: +31 (0)38-454 12 03

E-Mail: nederland@jeanmueller.com

Internet: www.jeanmueller.de

Verkoopkantoor België / Bureau de vente Belgique / France

Jan Van Nieuwenhuysse

Tel: +32 (0) 474 47 55 26

Fax: +32 (0) 51 69 47 68

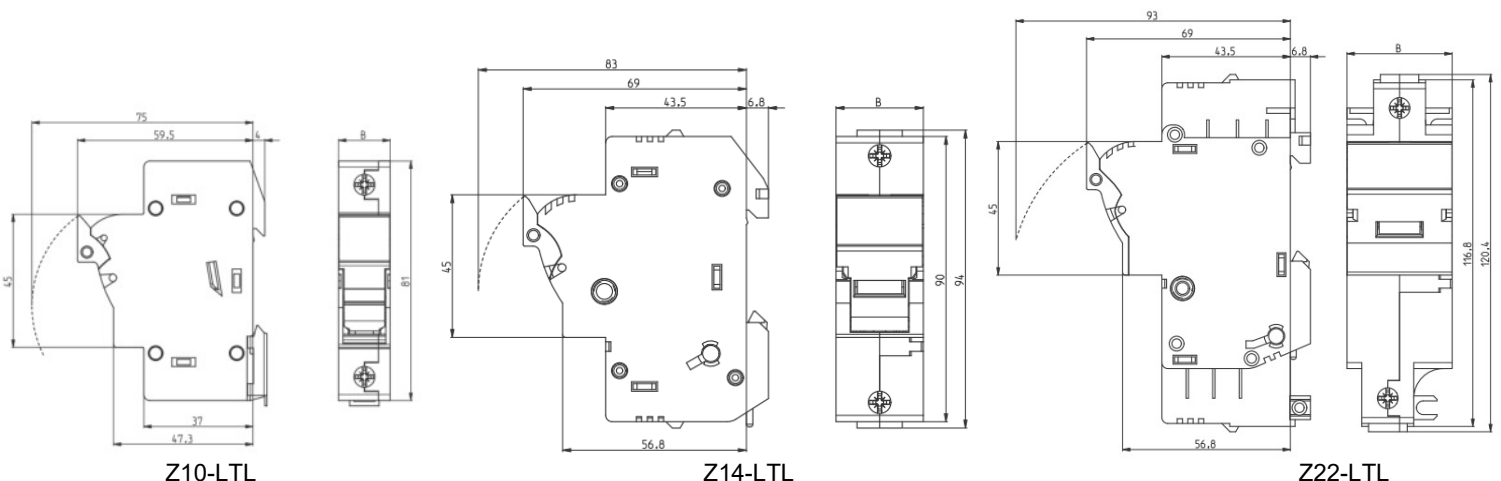
E-Mail: belgie@jeanmueller.com

Internet: www.jeanmueller.de

Technische gegevens –
Données techniques

Type / Type			Z10-LTL	Z14-LTL	Z22-LTL	
Grootte / Taille			10x38	14x51	22x58	
Toegekende gebruikspanning / Tension assignée d'emploi	U _e	V	AC690	AC690	AC690	
Toegekende gebruikstroom / Courant assigné d'emploi	I _e	A	32/400V (gG) 25/500V (gG) 16/500V (aM) 10/690V (gG)	50/400V (aM) 50/500V (gG) 25/690V (gG) 25/690V (aM)	100/400V (aM) 100/500V (gG) 50/690V (gG) 50/690V (aM)	
Frequentie / Fréquence			Hz	50	50	
Toegekende korte duurstroom met nulleiders (1s) / Courant de courte durée admissible avec neutres (1s)	I _{cw}	A	300	600	1200	
Conventionele thermische stroom met zekeringen / Courant conventionnel avec fusibles	I _{th}	A	32	50	100	
Toegekende conditionele kortsluitstroom met zekeringen / Courant assigné de court-circuit conditionnel avec fusibles			kA	100/400V (gG) 50/400V (aM)	120/500V (gG) 50/400V (aM)	120/500V (gG) 50/400V (aM)
Gebruiksklasse / Catégorie d'emploi			AC21B			
Toegekende isolatiespanning / Tension assignée d'isolement	U _i	kV	690	690	690	
Toegekende stootspanning (op 2000m) / Tension assignée de tenue aux chocs (à 2000m)	U _{imp}	kV	8	8	8	
Max. toelaatbaar vermogenverlies per zekering / Perte de puissance admissible max. par fusible	P _v	W	gG: 3 aM: 1,2	gG: 5 aM: 3	gG: 9,5 aM: 7	
Aansluitsectie / Section raccordable			mm ²	1,5 – 25	1,5 – 35	4 – 50
Normen / Normes			IEC60947-1, IEC60269-3			
Test rapporten / Rapports d'essai			CCA/CB, UL	CCA/CB, UL, CSA	CCA/CB	
Afmeting / Encombrement Breedte / Largeur	1P	mm	18	27	35,6	
	1P+N		36	54	71,2	
	2P		36	54	71,2	
	3P		54	81	106,8	
	3P+N		72	108	142,4	

Afmetingen –
Encombrements



Onder voorbehoud van technische wijzigingen / *Sous réserve des changements techniques*

Blz./Pg.2

Hoofdzetel Jean Müller GmbH
Elektrotechnische Fabrik
H.J.-Müller-Strasse 7
D-65343 Eltville am Rhein
Tel: +49/6123 604-0
Fax: +49/6123 604-730
E-Mail: sales@jeanmueller.de
Internet: www.jeanmueller.de

Verkoopkantoor NEDERLAND
Dhr. Bert Makkinga
Tel: +31 (0)6 12286226
Fax: +31 (0)38-454 12 03
E-Mail: nederland@jeanmueller.com
Internet: www.jeanmueller.de

Verkoopkantoor België / Bureau de vente Belgique / France
Jan Van Nieuwenhuysse
Tel: +32 (0) 474 47 55 26
Fax: +32 (0) 51 69 47 68
E-Mail: belgie@jeanmueller.com
Internet: www.jeanmueller.de