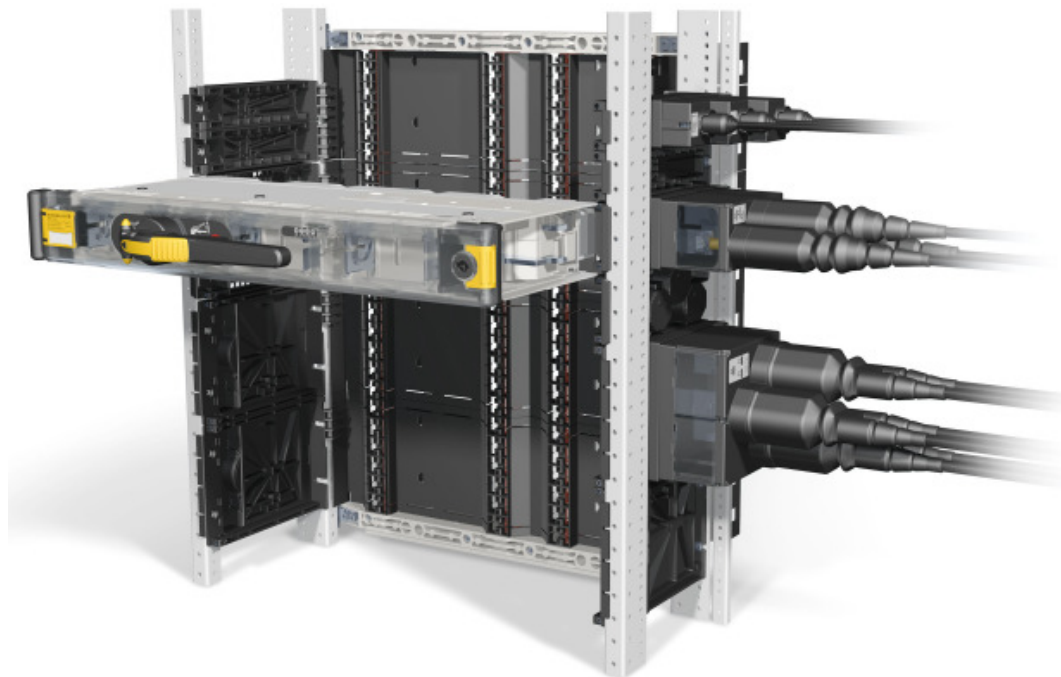


SASILplus-DS dubbel-uittrekbaar / SASILplus-DS double-débrochable



In omgevingen zoals productielijnen, datacenters en ziekenhuizen, is een continue stroomverdeling van essentieel belang. In deze gebieden wordt SASILplus de lastscheidingschakelaars met zekeringen gebruikt.

Voor een duurzame, veilige, bedrijfszekere en continue stroomverdeling in elektrische installaties werd de **SASILplus-DS**; de eerste dubbel uittrekbare lastscheidingschakelaar met zekeringen als verwijderbaar onderdeel volgens EN 61439-2 ontwikkeld.

Kenmerken

- Dubbel uittrekbaar
- Hoogste beschikbaarheid van de stroomverdeling
- Veilig wijzigen of uitbreiden van een installatie in dienst (continu processen)

Dit betekent dat de lastscheidingschakelaar met zekeringen wordt gemonteerd en gedemonteerd zonder de elektrische schroefverbindingen los te maken. En dit geldt voor zowel de hoofd- als voor de hulpschakelingen. Dus het veilig aanpassen of vervangen van een vertrek zonder de installatie uit te schakelen is mogelijk.

De montagehulpmiddelen (kabelaansluitblok, strokengeleider) voor **SASILplus-DS** zijn beschikbaar voor alle courante systeemkasten. Voor iedere profielbreedte en -perforatie is een compatible versie beschikbaar.

Het door elkaar gebruiken van standaard SASILplus en **SASILplus-DS** is eenvoudig mogelijk. De lastscheidingschakelaars met zekeringen voldoen aan de norm EN 60947-3 en hebben beschermingsgraad van minstens IP2x in alle richtingen.

De afmetingen van SASILplus-producten en **SASILplus-DS** zijn identiek. Ze hebben gemakkelijk integreerbare accessoires, wat de planning van de installatie vereenvoudigt.

Dans des environnements tels que les lignes de production, les centres de données et les hôpitaux, un distribution électrique continue est essentielle. Dans environnements l'interrupteur-sectionneur à fusibles SASILplus est utilisé.

*Pour une distribution de l'énergie durable, sûre, fiable et continue dans les installations électriques **SASILplus-DS**; le premier interrupteur-sectionneur à fusibles double-débrochable a été développé comme partie amovible suivant la norme EN 61439-2.*

Caractéristiques

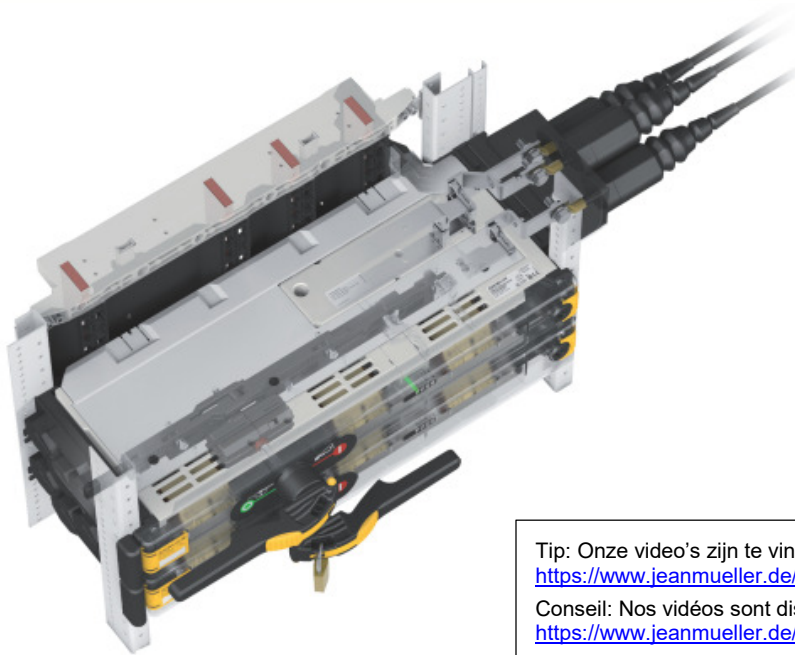
- Double-débrochable
- Disponibilité maximale de la distribution d'énergie
- Modifier ou étendre une installation en service en toute sécurité (processus continu)

Cela signifie que l'interrupteur-sectionneur à fusibles est monté et démonté sans desserrer les connexions à vis électriques. Et cela s'applique à la fois aux circuits principal et auxiliaire. Il est donc possible d'ajuster ou de remplacer un départ en toute sécurité sans éteindre l'installation.

*Les accessoires de montage (support de câbles, glissière) pour **SASILplus-DS** sont disponibles pour n'importe quelle armoire système standard. Une version compatible est disponible pour chaque largeur ou chaque perforation de profil.*

*L'utilisation mixte de SASILplus standard et **SASILplus-DS** est facilement possible. Les interrupteurs-sectionneurs à fusibles sont conformes à la norme EN 60947-3 et ont un degré de protection d'au moins IP2x dans toutes les directions.*

*Les dimensions des produits SASILplus et **SASILplus-DS** sont identiques. Ils ont des accessoires facilement intégrable, ce qui simplifie la planification de l'installation.*



Tip: Onze video's zijn te vinden op onze startpagina op
<https://www.jeanmueller.de/en/download/produkt/sasilplus-videos.html>
Conseil: Nos vidéos sont disponibles sur notre page d'accueil
<https://www.jeanmueller.de/en/download/produkt/sasilplus-videos.html>

Bestelgegevens / Données de commande

Constructie : Railsysteem 185mm, Standaard asymmetrisch, kabelcompartiment rechts

Construction : jeux de barres 185mm Standard, asymétrique, compartiment câbles droit

Grootte Taille	Aantal polen Nombre de pôles	I _e [A]	Toegekende conditionele kortsluitstroom Courant de court-circuit assigné conditionnel		Type Type	Ref. Nr. N° Réf.
			400V	690V		

Zonder toebehoren / sans accessoires

00	3	160	100 ¹⁾ (120 ²⁾)	80 ¹⁾	SASIL-PL00/H31/DS-AR-H	A5L232100000
1	3	250			SASIL-PL1/H31/DS-AR-H	A1L232100000
2	3	400			SASIL-PL2/H31/DS-AR-H	A2L232100000
3	3	630			SASIL-PL3/H31/DS-AR-H	A3L232100000
00	4	160	100 ¹⁾ (120 ²⁾)	80 ¹⁾	SASIL-PL00/H41/DS-AR-H	A5L242100000
1	4	250			SASIL-PL1/H41/DS-AR-H	A1L242100000
2	4	400			SASIL-PL2/H41/DS-AR-H	A2L242100000
3	4	630			SASIL-PL3/H41/DS-AR-H	A3L242100000

Met drie stroomtransformatoren N/xA(klasse 1, bedraad naar klemmenblok SKL

Avec trois transformateurs d'intensité (TI) N/xA classe 1, câblés vers connecteur SKL

00	3	160	100 ¹⁾ (120 ²⁾)	80 ¹⁾	SASIL-PL00/H31/DS-AR-H/3W150-5S/SKL	A5L23214F107
1	3	250			SASIL-PL1/H31/DS-AR-H/3W250-5S/SKL	A1L23214H107
2	3	400			SASIL-PL2/H31/DS-AR-H/3W400-5S/SKL	A2L23214K107
3	3	630			SASIL-PL3/H31/DS-AR-H/3W600-5S/SKL	A3L23214M107
00	4	160	100 ¹⁾ (120 ²⁾)	80 ¹⁾	SASIL-PL00/H41/DS-AR-H/3W150-5S/SKL	A5L24214F107
1	4	250			SASIL-PL1/H41/DS-AR-H/3W250-5S/SKL	A1L24214H107
2	4	400			SASIL-PL2/H41/DS-AR-H/3W400-5S/SKL	A2L24214K107
3	4	630			SASIL-PL3/H41/DS-AR-H/3W600-5S/SKL	A3L24214M107

Met signaalcontact en elektronische mespatroonsbewaking (400Vac), bedraad naar klemmenblok SKL

Avec contact auxiliaire et détecteur fusion-fusibles électronique (AC400V), câbles vers connecteur SKL

00	3	160	100 ¹⁾ (120 ²⁾)	80 ¹⁾	SASIL-PL00/H31/DS-AR-H/SKL/NC+NO/ES07	A5L232100026
1	3	250			SASIL-PL1/H31/DS-AR-H/SKL/NC+NO/ES07	A1L232100026
2	3	400			SASIL-PL2/H31/DS-AR-H/SKL/NC+NO/ES07	A2L232100026
3	3	630			SASIL-PL3/H31/DS-AR-H/SKL/NC+NO/ES07	A3L232100026
00	4	160	100 ¹⁾ (120 ²⁾)	80 ¹⁾	SASIL-PL00/H41/DS-AR-H/SKL/NC+NO/ES07	A5L242100026
1	4	250			SASIL-PL1/H41/DS-AR-H/SKL/NC+NO/ES07	A1L242100026
2	4	400			SASIL-PL2/H41/DS-AR-H/SKL/NC+NO/ES07	A2L242100026
3	4	630			SASIL-PL3/H41/DS-AR-H/SKL/NC+NO/ES07	A3L242100026

¹⁾ Afstand tot geaarde delen: 0 mm / *Distance vers parties mises à la terre: 0mm*

²⁾ Afstand tot geaarde delen: 50mm / *Distance vers parties mises à la terre: 50mm*

2P en 60mm op aanvraag / *sur demande*

Bestelgegevens / Données de commande

Constructie : Railsysteem 185mm, Standaard asymmetrisch, kabelcompartiment links

Construction : jeux de barres 185mm Standard, asymétrique, compartiment câbles gauche

Grootte Taille	Aantal polen Nombre de pôles	I _e [A]	Toegekende conditionele kortsluitstroom Courant de court-circuit assigné conditionnel		Type Type	Ref. Nr. N° Réf.
			400V	690V		

Zonder toebehoren / sans accessoires

00	3	160	100 ¹⁾ (120 ²⁾)	80 ¹⁾	SASIL-PL00/H31/DS-AL-H	A5L232200000
1	3	250			SASIL-PL1/H31/DS-AL-H	A1L232200000
2	3	400			SASIL-PL2/H31/DS-AL-H	A2L232200000
3	3	630			SASIL-PL3/H31/DS-AL-H	A3L232200000
00	4	160	100 ¹⁾ (120 ²⁾)	80 ¹⁾	SASIL-PL00/H41/DS-AL-H	A5L242100000
1	4	250			SASIL-PL1/H41/DS-AL-H	A1L242100000
2	4	400			SASIL-PL2/H41/DS-AL-H	A2L242100000
3	4	630			SASIL-PL3/H41/DS-AL-H	A3L242100000

Met drie stroomtransformatoren N/xA(klasse 1, bedraad naar klemmenblok SKL

Avec trois transformateurs d'intensité (TI) N/xA classe 1, câblés vers connecteur SKL

00	3	160	100 ¹⁾ (120 ²⁾)	80 ¹⁾	SASIL-PL00/H31/DS-AL-H/3W150-5S/SKL	A5L23224F107
1	3	250			SASIL-PL1/H31/DS-AL-H/3W250-5S/SKL	A1L23224H107
2	3	400			SASIL-PL2/H31/DS-AL-H/3W400-5S/SKL	A2L23224K107
3	3	630			SASIL-PL3/H31/DS-AL-H/3W600-5S/SKL	A3L23224M107
00	4	160	100 ¹⁾ (120 ²⁾)	80 ¹⁾	SASIL-PL00/H41/DS-AL-H/3W150-5S/SKL	A5L24214F107
1	4	250			SASIL-PL1/H41/DS-AL-H/3W250-5S/SKL	A1L24214H107
2	4	400			SASIL-PL2/H41/DS-AL-H/3W400-5S/SKL	A2L24214K107
3	4	630			SASIL-PL3/H41/DS-AL-H/3W600-5S/SKL	A3L24214M107

Met signaalcontact en elektronische mespatroonsbewaking (400Vac), bedraad naar klemmenblok SKL

Avec contact auxiliaire et détecteur fusion-fusibles électronique (AC400V), câblés vers connecteur SKL

00	3	160	100 ¹⁾ (120 ²⁾)	80 ¹⁾	SASIL-PL00/H31/DS-AL-H/SKL/NC+NO/ES07	A5L232200026
1	3	250			SASIL-PL1/H31/DS-AL-H/SKL/NC+NO/ES07	A1L232200026
2	3	400			SASIL-PL2/H31/DS-AL-H/SKL/NC+NO/ES07	A2L232200026
3	3	630			SASIL-PL3/H31/DS-AL-H/SKL/NC+NO/ES07	A3L232200026
00	4	160	100 ¹⁾ (120 ²⁾)	80 ¹⁾	SASIL-PL00/H41/DS-AL-H/SKL/NC+NO/ES07	A5L242100026
1	4	250			SASIL-PL1/H41/DS-AL-H/SKL/NC+NO/ES07	A1L242100026
2	4	400			SASIL-PL2/H41/DS-AL-H/SKL/NC+NO/ES07	A2L242100026
3	4	630			SASIL-PL3/H41/DS-AL-H/SKL/NC+NO/ES07	A3L242100026

¹⁾ Afstand tot geaarde delen: 0 mm / *Distance vers parties mises à la terre: 0mm*

²⁾ Afstand tot geaarde delen: 50mm / *Distance vers parties mises à la terre: 50mm*

2P en 60mm op aanvraag / *sur demande*

Bestelgegevens / Données de commande

Constructie : Railsysteem 185mm, Standaard symmetrisch, kabelcompartiment rechts

Construction : jeux de barres 185mm Standard, symétrique, compartiment câbles droit

Grootte Taille	Aantal polen Nombre de pôles	I _e [A]	Toegekende conditionele kortsluitstroom Courant de court-circuit assigné conditionnel		Type Type	Ref. Nr. N° Réf.
			400V	690V		

Zonder toebehoren / sans accessoires

00	3	160	100 ¹⁾ (120 ²⁾	80 ¹⁾	SASIL-PL00/H31/DS-AR-H	A5L232100000
1	3	250			SASIL-PL1/H31/DS-AR-H	A1L232100000
2	3	400			SASIL-PL2/H31/DS-AR-H	A2L232100000
3	3	630			SASIL-PL3/H31/DS-AR-H	A3L232100000
00	4	160	100 ¹⁾ (120 ²⁾	80 ¹⁾	SASIL-PL00/H41/DS-AR-H	A5L242100000
1	4	250			SASIL-PL1/H41/DS-AR-H	A1L242100000
2	4	400			SASIL-PL2/H41/DS-AR-H	A2L242100000
3	4	630			SASIL-PL3/H41/DS-AR-H	A3L242100000

Met drie stroomtransformatoren N/xA(klasse 1, bedraad naar klemmenblok SKL)

Avec trois transformateurs d'intensité (TI) N/xA classe 1, câblés vers connecteur SKL

00	3	160	100 ¹⁾ (120 ²⁾	80 ¹⁾	SASIL-PL00/H31/DS-AR-H/3W150-5S/SKL	A5L23214F107
1	3	250			SASIL-PL1/H31/DS-AR-H/3W250-5S/SKL	A1L23214H107
2	3	400			SASIL-PL2/H31/DS-AR-H/3W400-5S/SKL	A2L23214K107
3	3	630			SASIL-PL3/H31/DS-AR-H/3W600-5S/SKL	A3L23214M107
00	4	160	100 ¹⁾ (120 ²⁾	80 ¹⁾	SASIL-PL00/H41/DS-AR-H/3W150-5S/SKL	A5L24214F107
1	4	250			SASIL-PL1/H41/DS-AR-H/3W250-5S/SKL	A1L24214H107
2	4	400			SASIL-PL2/H41/DS-AR-H/3W400-5S/SKL	A2L24214K107
3	4	630			SASIL-PL3/H41/DS-AR-H/3W600-5S/SKL	A3L24214M107

Met signaalcontact en elektronische mespatroonsbewaking (400Vac), bedraad naar klemmenblok SKL

Avec contact auxiliaire et détecteur fusion-fusibles électronique (AC400V), câbles vers connecteur SKL

00	3	160	100 ¹⁾ (120 ²⁾	80 ¹⁾	SASIL-PL00/H31/DS-AR-H/SKL/NC+NO/ES07	A5L232100026
1	3	250			SASIL-PL1/H31/DS-AR-H/SKL/NC+NO/ES07	A1L232100026
2	3	400			SASIL-PL2/H31/DS-AR-H/SKL/NC+NO/ES07	A2L232100026
3	3	630			SASIL-PL3/H31/DS-AR-H/SKL/NC+NO/ES07	A3L232100026
00	4	160	100 ¹⁾ (120 ²⁾	80 ¹⁾	SASIL-PL00/H41/DS-AR-H/SKL/NC+NO/ES07	A5L242100026
1	4	250			SASIL-PL1/H41/DS-AR-H/SKL/NC+NO/ES07	A1L242100026
2	4	400			SASIL-PL2/H41/DS-AR-H/SKL/NC+NO/ES07	A2L242100026
3	4	630			SASIL-PL3/H41/DS-AR-H/SKL/NC+NO/ES07	A3L242100026

¹⁾ Afstand tot geaarde delen: 0 mm / *Distance vers parties mises à la terre: 0mm*

²⁾ Afstand tot geaarde delen: 50mm / *Distance vers parties mises à la terre: 50mm*

2P en 60mm op aanvraag / *sur demande*

Constructie : Railsysteem 185mm, Standaard symmetrisch, kabelcompartiment rechts

Construction : jeux de barres 185mm Standard, symétrique, compartiment câbles droit

Grootte Taille	Aantal polen Nombre de pôles	I _c [A]	Toegekende conditionele kortsluitstroom Courant de court-circuit assigné conditionnel		Type Type	Ref. Nr. N° Réf.
			400V	690V		

Zonder toebehoren / sans accessoires

00	3	160	100 ¹⁾ (120 ²⁾)	80 ¹⁾	SASIL-PS00/H31/DS-AR-H	A5S232100000
1	3	250			SASIL-PS1/H31/DS-AR-H	A1S232100000
2	3	400			SASIL-PS2/H31/DS-AR-H	A2S232100000
3	3	630			SASIL-PS3/H31/DS-AR-H	A3S232100000
00	4	160	100 ¹⁾ (120 ²⁾)	80 ¹⁾	SASIL-PS00/H41/DS-AR-H	A5S242100000
1	4	250			SASIL-PS1/H41/DS-AR-H	A1S242100000
2	4	400			SASIL-PS2/H41/DS-AR-H	A2S242100000
3	4	630			SASIL-PS3/H41/DS-AR-H	A3S242100000

Met drie stroomtransformatoren N/xA(klasse 1, bedraad naar klemmenblok SKL

Avec trois transformateurs d'intensité (TI) N/xA classe 1, câblés vers connecteur SKL

00	3	160	100 ¹⁾ (120 ²⁾)	80 ¹⁾	SASIL-PS00/H31/DS-AR-H/3W150-5S/SKL	A5S23214F107
1	3	250			SASIL-PS1/H31/DS-AR-H/3W250-5S/SKL	A1S23214H107
2	3	400			SASIL-PS2/H31/DS-AR-H/3W400-5S/SKL	A2S23214K107
3	3	630			SASIL-PS3/H31/DS-AR-H/3W600-5S/SKL	A3S23214M107
00	4	160	100 ¹⁾ (120 ²⁾)	80 ¹⁾	SASIL-PS00/H41/DS-AR-H/3W150-5S/SKL	A5S24214F107
1	4	250			SASIL-PS1/H41/DS-AR-H/3W250-5S/SKL	A1S24214H107
2	4	400			SASIL-PS2/H41/DS-AR-H/3W400-5S/SKL	A2S24214K107
3	4	630			SASIL-PS3/H41/DS-AR-H/3W600-5S/SKL	A3S24214M107

Met signaalcontact en elektronische mespatroonsbewaking (400Vac), bedraad naar klemmenblok SKL

Avec contact auxiliaire et détecteur fusion-fusibles électronique (AC400V), câbles vers connecteur SKL

00	3	160	100 ¹⁾ (120 ²⁾)	80 ¹⁾	SASIL-PS00/H31/DS-AR-H/SKL/NC+NO/ES07	A5S232100026
1	3	250			SASIL-PS1/H31/DS-AR-H/SKL/NC+NO/ES07	A1S232100026
2	3	400			SASIL-PS2/H31/DS-AR-H/SKL/NC+NO/ES07	A2S232100026
3	3	630			SASIL-PS3/H31/DS-AR-H/SKL/NC+NO/ES07	A3S232100026
00	4	160	100 ¹⁾ (120 ²⁾)	80 ¹⁾	SASIL-PS00/H41/DS-AR-H/SKL/NC+NO/ES07	A5S242100026
1	4	250			SASIL-PS1/H41/DS-AR-H/SKL/NC+NO/ES07	A1S242100026
2	4	400			SASIL-PS2/H41/DS-AR-H/SKL/NC+NO/ES07	A2S242100026
3	4	630			SASIL-PS3/H41/DS-AR-H/SKL/NC+NO/ES07	A3S242100026

¹⁾ Afstand tot geaarde delen: 0 mm / *Distance vers parties mises à la terre: 0mm*

²⁾ Afstand tot geaarde delen: 50mm / *Distance vers parties mises à la terre: 50mm*

2P en 60mm op aanvraag / *sur demande*

Constructie : Railsysteem 185mm, Standaard symmetrisch, kabelcompartiment links

Construction : jeux de barres 185mm Standard, symétrique, compartiment câbles gauche

Grootte Taille	Aantal polen Nombre de pôles	I _c [A]	Toegekende conditionele kortsluitstroom Courant de court-circuit assigné conditionnel		Type Type	Ref. Nr. N° Réf.
			400V	690V		

Zonder toebehoren / sans accessoires

00	3	160	100 ¹⁾ (120 ²⁾)	80 ¹⁾	SASIL-PS00/H31/DS-AL-H	A5S232200000
1	3	250			SASIL-PS1/H31/DS-AL-H	A1S232200000
2	3	400			SASIL-PS2/H31/DS-AL-H	A2S232200000
3	3	630			SASIL-PS3/H31/DS-AL-H	A3S232200000
00	4	160	100 ¹⁾ (120 ²⁾)	80 ¹⁾	SASIL-PS00/H41/DS-AL-H	A5S242100000
1	4	250			SASIL-PS1/H41/DS-AL-H	A1S242100000
2	4	400			SASIL-PS2/H41/DS-AL-H	A2S242100000
3	4	630			SASIL-PS3/H41/DS-AL-H	A3S242100000

Met drie stroomtransformatoren N/xA(klasse 1, bedraad naar klemmenblok SKL

Avec trois transformateurs d'intensité (TI) N/xA classe 1, câblés vers connecteur SKL

00	3	160	100 ¹⁾ (120 ²⁾)	80 ¹⁾	SASIL-PS00/H31/DS-AL-H/3W150-5S/SKL	A5S23224F107
1	3	250			SASIL-PS1/H31/DS-AL-H/3W250-5S/SKL	A1S23224H107
2	3	400			SASIL-PS2/H31/DS-AL-H/3W400-5S/SKL	A2S23224K107
3	3	630			SASIL-PS3/H31/DS-AL-H/3W600-5S/SKL	A3S23224M107
00	4	160	100 ¹⁾ (120 ²⁾)	80 ¹⁾	SASIL-PS00/H41/DS-AL-H/3W150-5S/SKL	A5S24214F107
1	4	250			SASIL-PS1/H41/DS-AL-H/3W250-5S/SKL	A1S24214H107
2	4	400			SASIL-PS2/H41/DS-AL-H/3W400-5S/SKL	A2S24214K107
3	4	630			SASIL-PS3/H41/DS-AL-H/3W600-5S/SKL	A3S24214M107

Met signaalcontact en elektronische mespatroonsbewaking (400Vac), bedraad naar klemmenblok SKL

Avec contact auxiliaire et détecteur fusion-fusibles électronique (AC400V), câbles vers connecteur SKL

00	3	160	100 ¹⁾ (120 ²⁾)	80 ¹⁾	SASIL-PS00/H31/DS-AL-H/SKL/NC+NO/ES07	A5S232200026
1	3	250			SASIL-PS1/H31/DS-AL-H/SKL/NC+NO/ES07	A1S232200026
2	3	400			SASIL-PS2/H31/DS-AL-H/SKL/NC+NO/ES07	A2S232200026
3	3	630			SASIL-PS3/H31/DS-AL-H/SKL/NC+NO/ES07	A3S232200026
00	4	160	100 ¹⁾ (120 ²⁾)	80 ¹⁾	SASIL-PS00/H41/DS-AL-H/SKL/NC+NO/ES07	A5S242100026
1	4	250			SASIL-PS1/H41/DS-AL-H/SKL/NC+NO/ES07	A1S242100026
2	4	400			SASIL-PS2/H41/DS-AL-H/SKL/NC+NO/ES07	A2S242100026
3	4	630			SASIL-PS3/H41/DS-AL-H/SKL/NC+NO/ES07	A3S242100026

¹⁾ Afstand tot geaarde delen: 0 mm / Distance vers parties mises à la terre: 0mm


²⁾ Afstand tot geaarde delen: 50mm / Distance vers parties mises à la terre: 50mm

2P en 60mm op aanvraag / sur demande

Toebehoren / Accessoires

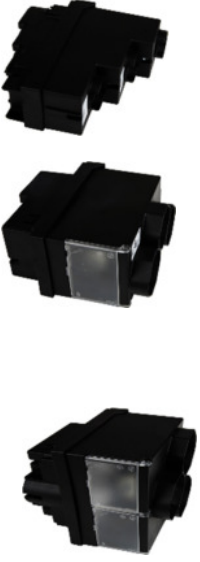
Kabelaansluitblok 3P voor SASILplus-DS dubbel-uittrekbaar

Support de câbles 3P pour SASILplus-DS double-débrochable

	Omschrijving <i>Dénomination</i>	Grootte <i>Taille</i>	E.V. <i>E.U.</i>	Type <i>Type</i>	Ref. Nr. <i>N° Réf.</i>	
	Kabelcompartiment rechts <i>Compartment câbles droit</i>	00	1	50mm	AGH00/AR/50	A8500530
				87,5mm	AGH00/AR/87,5	A8500531
				125mm	AGH00/AR/125	A8500532
		1		50mm	AGH1/AR/50	A8100530
				87,5mm	AGH1/AR/87,5	A8100531
				125mm	AGH1/AR/125	A8100532
	Kabelcompartiment links <i>Compartment câbles gauche</i>	2-3	1	50mm	AGH2-3/AR/50	A8700530
				87,5mm	AGH2-3/AR/87,5	A8700531
				125mm	AGH2-3/AR/125	A8700532
		00		50mm	AGH00/AL/50	A8500533
				87,5mm	AGH00/AL/87,5	A8500534
				125mm	AGH00/AL/125	A8500535
Kabelcompartiment links <i>Compartment câbles gauche</i>	1	1	50mm	AGH1/AL/50	A8100533	
			87,5mm	AGH1/AL/87,5	A8100534	
			125mm	AGH1/AL/125	A8100535	
	2-3		50mm	AGH2-3/AL/50	A8700533	
			87,5mm	AGH2-3/AL/87,5	A8700534	
			125mm	AGH2-3/AL/125	A8700535	

Kabelaansluitblok 4^e pool voor SASILplus-DS dubbel-uittrekbaar

Support de câbles 4^{ième} pôle pour SASILplus-DS double-débrochable

	Omschrijving <i>Dénomination</i>	Grootte <i>Taille</i>	E.V. <i>E.U.</i>	Type <i>Type</i>	Ref. Nr. <i>N° Réf.</i>			
	Kabelcompartiment rechts <i>Compartment câbles droit</i>	00	1	50mm	AGH00/AR/50/N	A8500540		
				87,5mm	AGH00/AR/87,5/N	A8500541		
				125mm	AGH00/AR/125/N	A8500542		
		1		50mm	AGH1/AR/50/N	A8100540		
				87,5mm	AGH1/AR/87,5/N	A8100541		
				125mm	AGH1/AR/125/N	A8100542		
		Kabelcompartiment links <i>Compartment câbles gauche</i>		2-3	1	50mm	AGH2-3/AR/50/N	A8700540
						87,5mm	AGH2-3/AR/87,5/N	A8700541
						125mm	AGH2-3/AR/125/N	A8700542
	00		50mm	AGH00/AL/50/N		A8500543		
			87,5mm	AGH00/AL/87,5/N		A8500544		
			125mm	AGH00/AL/125/N		A8500545		
	Kabelcompartiment links <i>Compartment câbles gauche</i>	1	1	50mm		AGH1/AL/50/N	A8100543	
				87,5mm		AGH1/AL/87,5/N	A8100544	
				125mm		AGH1/AL/125/N	A8100545	
		2-3		50mm	AGH2-3/AL/50/N	A8700543		
				87,5mm	AGH2-3/AL/87,5/N	A8700544		
				125mm	AGH2-3/AL/125/N	A8700545		

Montagerail kit (optioneel) voor het verbeteren van de stabiliteit van de kabelaansluitblok bij SASILplus-DS dubbel-uittrekbaar

Jeu de rails de montage (option) pour améliorer la stabilité des supports de câbles du SASILplus-DS double-débrochable

Omschrijving Dénomination	E.V. E.U.	Type Type	Ref. Nr. N° Réf.
Set van 2x1850mm <i>Jeu de 2x1850mm</i>	1	BS1/SST	A8017285



Kabelinvoertules voor SASILplus-DS dubbel-uittrekbaar

Têtes passe-câbles pour SASILplus-DS double-débrochable

Omschrijving Dénomination	Grootte Taille	Aantal polen Nombre de pôles	E.V. E.U.	Type Type	Ref. Nr. N° Réf.
Kabelcompartiment rechts <i>Compartment câbles droit</i>	00	3	1	KSH/SASIL-P00/DS	A8500536
		4		KSH/SASIL-P00/DS/1854	A8500537
	1	3		KSH/SASIL P1	A8100101
		4		KSH/SASIL P1/1854	A8600026
	2-3	3		KSH/SASIL-P2-3/DS	A8700560
		4		KSH/SASIL-P2-3/DS/1854	A8700561



Strokingeleiders voor SASILplus-DS dubbel-uittrekbaar

Glissières pour SASILplus-DS double-débrochable

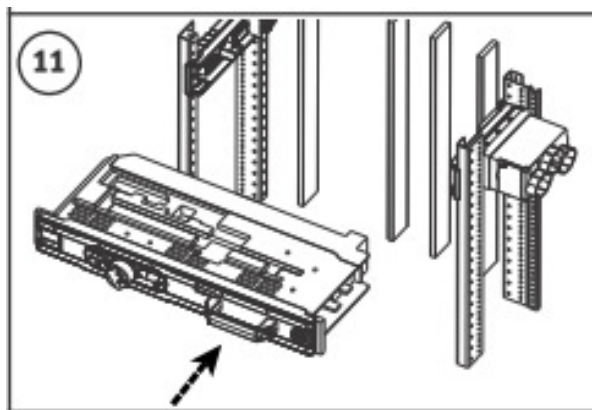
Omschrijving Dénomination	Grootte Taille	Aantal polen Nombre de pôles	E.V. E.U.	Type Type	Ref. Nr. N° Réf.
Strokingeleiders <i>Glissières</i>	00	3	1	LF01/SASIL-P00	A8500300
		4		LF01/SASIL-P00/1854	A8500025
	1	3		LF01/SASIL-P1/DS	A8100143
		4		LF01/SASIL-P1/DS/1854	A8600025
	2-3	3		LF01/SASIL-P2-3	A8700074
		4		LF01/SASIL-P2-3/1854	A8700025



Uittrekwerktuig voor SASILplus-DS dubbel-uittrekbaar

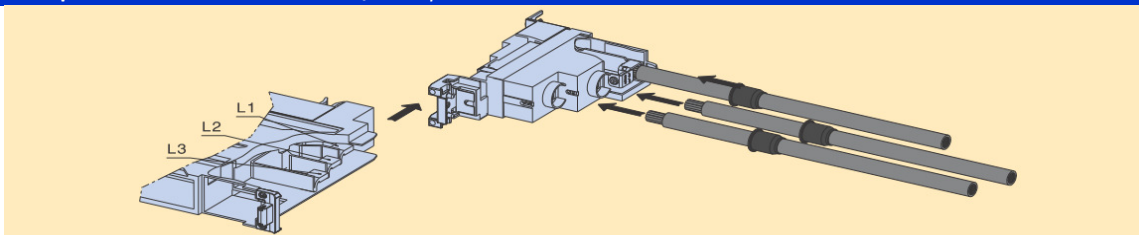
Outil d'extraction pour SASILplus-DS double-débrochable

Omschrijving Dénomination	Grootte Taille	Aantal polen Nombre de pôles	E.V. E.U.	Type Type	Ref. Nr. N° Réf.
Uittrekwerktuig <i>Outil d'extraction</i>	00	3 / N	1	AW/SASIL-P00/DS	A8500552
	1	3 / N		AW/SASIL-P1/DS	A8100552
	2-3	3 / N		AW/SASIL-P2-3/DS	A8700552

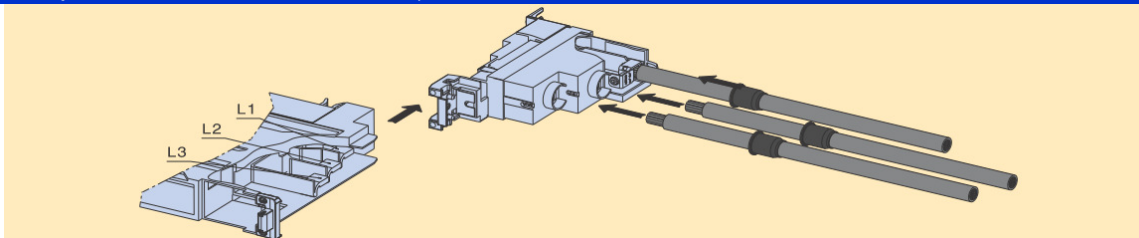


Afmetingen / Dimensions

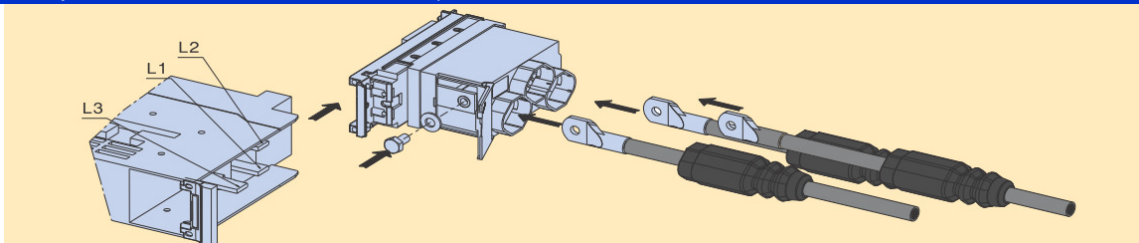
SASILplus dubbel-uittrekbaar NH00 / SASILplus double-débrochable NH00



SASILplus dubbel-uittrekbaar NH1 / SASILplus double-débrochable NH1

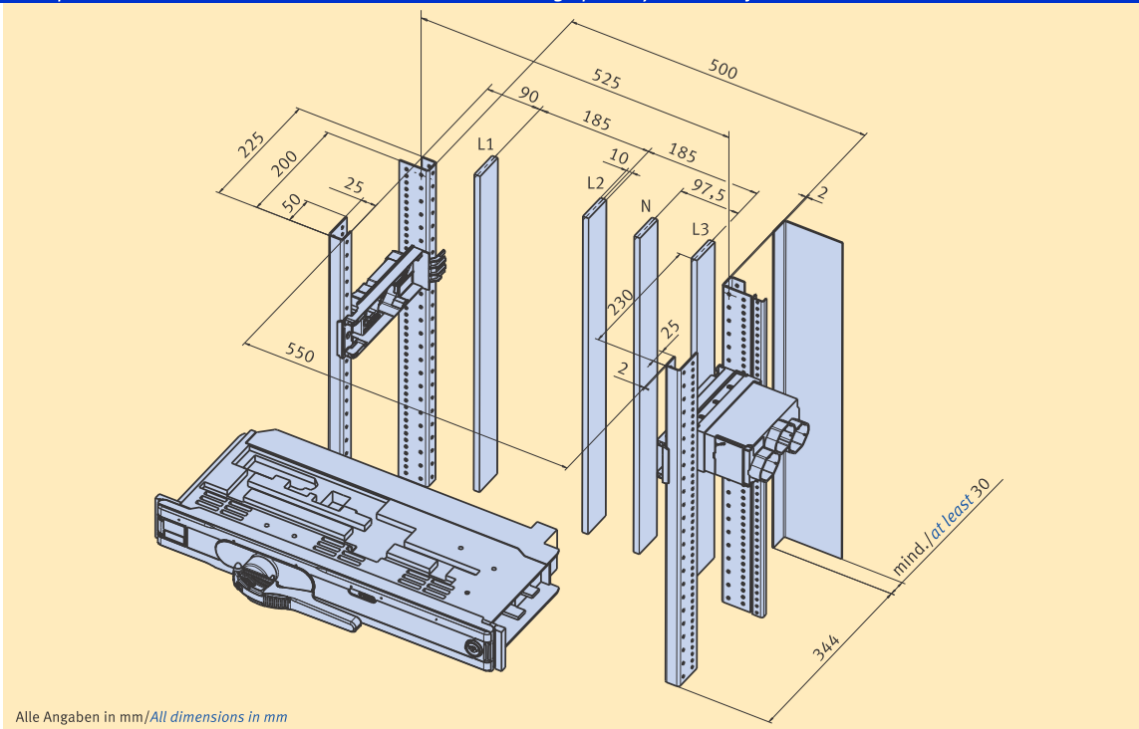


SASILplus dubbel-uittrekbaar NH2-3 / SASILplus double-débrochable NH2-3



SASILplus dubbel-uittrekbaar – Afmetingen en systeemopbouw railsysteem 185mm

SASILplus double-débrochable – Dimensions d'assemblage pour système de jeux de barres 185mm



Alle Angaben in mm / All dimensions in mm

Onder voorbehoud van technische wijzigingen / Sous réserve des changements techniques

Hoofdzetel Jean Müller GmbH
Elektrotechnische Fabrik
H.J.-Müller-Straße 7
D-65343 Eltville am Rhein
Tel: +49/6123 604-0
Fax: +49/6123 604-730
E-Mail: sales@jeanmueller.de
Internet: www.jeanmueller.de

Verkoopkantoor Nederland
Contact
Dhr. Bert Makkinga
Tel. ++31 (0) 6 12 28 62 26
E-Mail: nederland@jeanmueller.com
Internet: www.jeanmueller.nl

Verkoopkantoor België
Bureau de vente Belgique
Contact
Dhr. Jan Van Nieuwenhuyse
Tel: +32 (0) 474 47 55 26
E-Mail: belgie@jeanmueller.com
Internet: www.jeanmueller.be