

Fiche Technique KVS0-10 Armoire de trottoir Type 0

1. Fabricant:

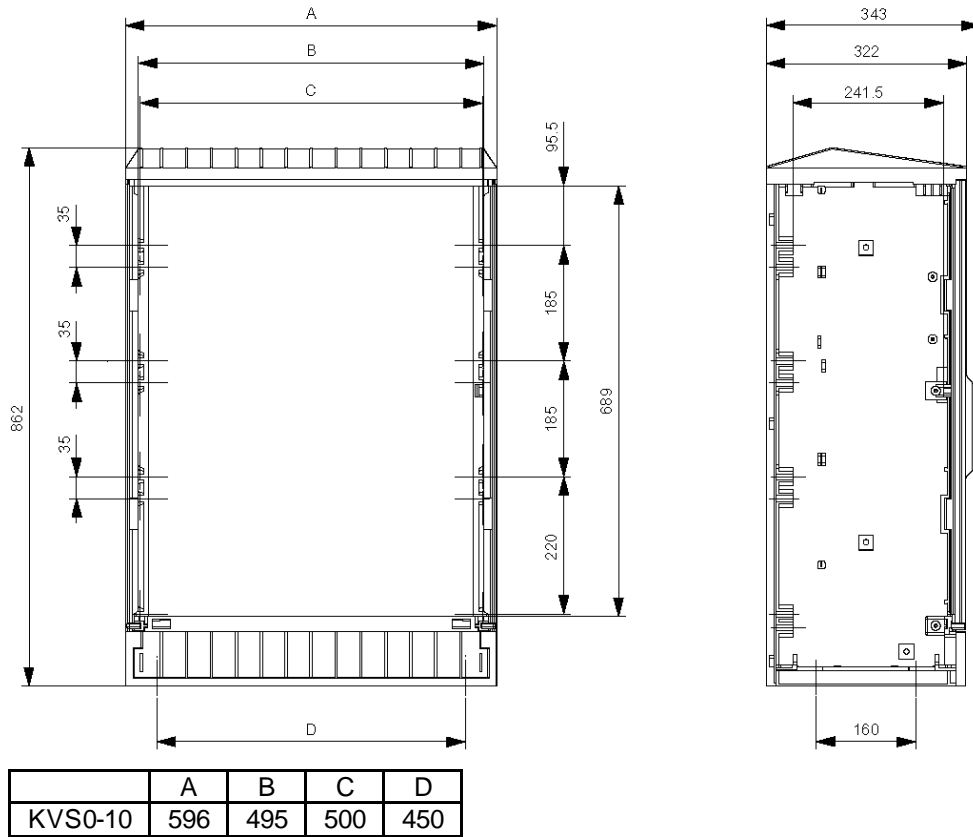
JEAN MÜLLER GmbH Elektrotechnische Fabrik,
H.J.-Müller-Straße 7,
D - 65343 Eltville am Rhein,
Tel.: 0049/6123 604-0, Fax: 0049/6123 604 730

2. Caractéristiques:

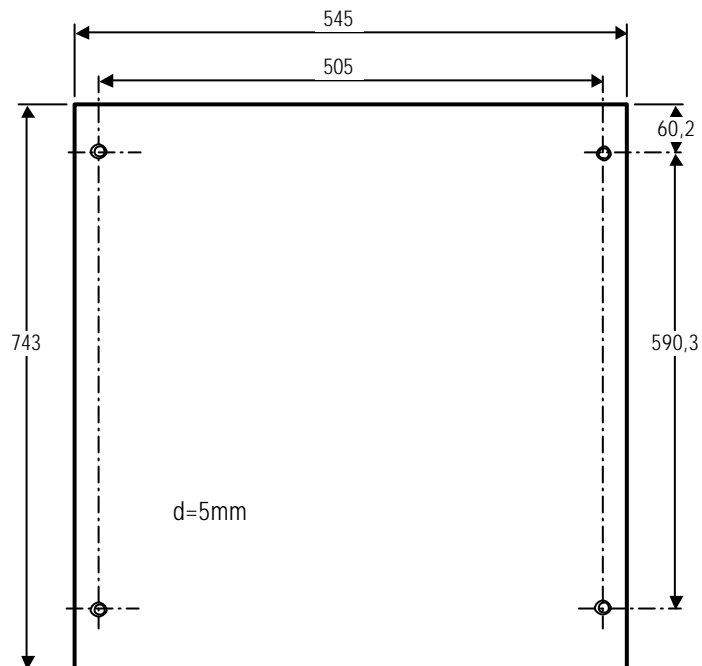
- En polyester, renforcé de fibres de verres, moulé à chaud, striée (anti-affichage), teinté dans la masse RAL 7035 (gris clair).
- Pour pose extérieure.
- D'origine avec la partie inférieure ouverte pour l'entrée des câbles.
- Pour pose sur socle en polyester ou socle en béton selon la norme DIN 43629.
- Avec bonne résistance contre le vieillissement dans toutes conditions atmosphériques.
- Résistant à la corrosion, stabilité aux UV pour les applications extérieures, recommandée pour des températures de -35°C à $+125^{\circ}\text{C}$. Les élévations de température n'auront pas d'incidence.
- Canaux de ventilation labyrinthe garantissant une ventilation naturelle tout en maintenant un bon degré de protection. Forme du toit interdisant la stagnation de l'eau, garantissant un degré de protection IP44 selon la norme IEC 60529 et contre les chocs externes IK10 selon EN 50102.
- Matériau auto-extinguible, se travaillant aisément, de grande résistance aux chocs, aux températures extrêmes et aux environnements corrosifs.
- Résistant aux sels, aux acides et aux bases, huiles, graisses et solvants organiques.
- Avec porte simple.
- Angle d'ouverture de la porte 180° .
- Avec auvent incorporé, non débordant, permettant l'accouplement et la juxtaposition d'armoires côte à côte ou dos à dos.
- Charnières intérieures avec bonne tenue à la corrosion, facilement démontables pour obtenir un accès facile pour l'entretien.
- Fermeture à 3 points par poignée plastique encastrée pour serrure semi-cylindre simple ou double (option).
- Porte et fronton démontables manuels pour un meilleur accès.
- Points de fixation en fond d'armoire pour le montage, direct ou sur isolateurs, des barres de distribution, une barre de neutre, une plaque de montage ou un châssis.
- Disponible en pièces de rechange.
- Dimensions 862 x 595 x 322 mm (h x l x p).
- Sur demande:
 - o Avec peinture à 2 composants sur base acryle, texturé, avec aditif pour la protection contre érosion (UV) contre graffitis
 - o Livrable dans chaque couleur RAL (p.ex. gris clair RAL7035, gris agathe RAL7038, vert sapin RAL6009). MSDS disponibles (material safety data sheets).
 - o Solvant anti-graffiti pour enlever les graffitis têtus. Fabrication TENSID E270. MSDS disponible.
 - o Spray anti-graffiti. Pour bien se remettre de la protection anti-graffiti qui, après l'enlèvement des graffitis peuvent avoir été endommagés. Fabrication TENSID AGS 3510. MSDS disponible.
 - o Platine de fond pour montage sur socle ou fixation murale.
 - o Plaque de montage.

- Contact de porte.
- Eclairage interne sans/avec prise de courant.
- Remplissage de socle granules argile écologiquement neutres (4-8mm) pour éviter condensation des eaux souterraines.
- Arrêt de porte pour protection porte ouverte
- Socle en béton avec barre anti-traction en aluminium
- Socle en Polyester couleur approximative RAL7035, avec barre anti-traction en aluminium. Le panneau frontal du socle est amovible, sans usage d'outillage après enlèvement du longeron / panneau avant inférieur.

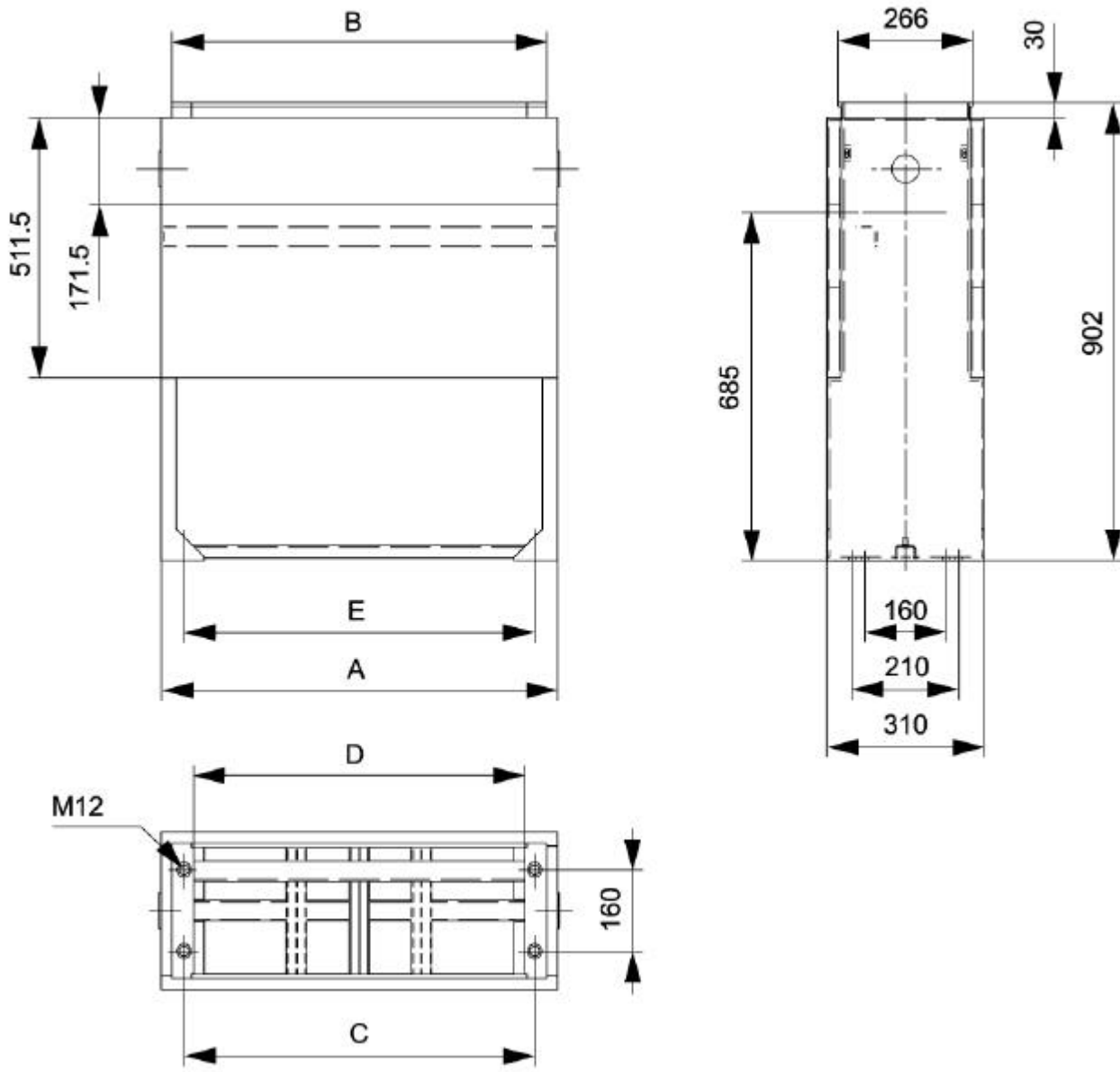
3. Dimensions Armoire DIN 0 (= taille 0)



Plaque de montage DIN 0 (= taille 0)



Sockle: DIN0 (= taille 0) en polyester



	A	B	C	D	E
FP0-10	585	543	495	457	495

4. Données de commande

No.Réf.	Type	Omschrijving
S7010000	KVS0-10/SV/BZ	Armoire de trottoir DIN montée KVS-0 IP44 non traitée
S701000003	KVS0-10/SV/BZ/L7035AG	Armoire de trottoir DIN montée KVS-0 IP44 Lack L7035AG
S701000013	KVS0-10/SV/BZ/L7038AG	Armoire de trottoir DIN montée KVS-0 IP44 Lack L7038AG
S701000008	KVS0-10/SV/BZ/L6009AG	Armoire de trottoir DIN montée KVS-0 IP44 Lack L6009AG
S9040000	FP0-10	Socle en polyester en kit DIN-0 - FP0-10
S904000003	FP0-10/L7035AG	Socle en polyester en kit DIN-0 - FP0-10 Lack L7035AG
S904000013	FP0-10/L7038AG	Socle en polyester en kit DIN-0 - FP0-10 Lack L7038AG
S904000008	FP0-10/L6009AG	Socle en polyester en kit DIN-0 - FP0-10 Lack L6009AG
S8000875	MPL0/10	Plaque de montage pour KVS-0 MPL0/10
S8001114	BPL0/FP0	Platine de fond montage sur socle BPL0/FP0
S8000056	BPL0	Platine de fond montage mural BPL0
S8900041	H-NKVS0/1	Housse de protection pour armoire de trottoir 0/1 H-NKVS0/1
L8290106	AH-SL/S	Clips de fixation vis quart tour (4pc.) pour plaque protection latérale
S8900712	SP-KVS	Support plan A3 - SP
S8900037	SP-EHFC	Support plan A4 - SP-EHFC
S8900589	SVD	Poignée double - SVD
S8901213	TAR	Blocage de porte droite KVS - TAR
S8901214	TAL	Blocage de porte gauche KVS - TAL
S8001110	WB-KVSW0-10	Jeu fixation murale pour armoire DIN KVS-0
S8900039	PHZ87075	Serrure semi-cylindre 130.050N - PHZ87075
S8909999	PHZ5	Serrure semi-cylindre - 5 - PHZ5
S8001004	SA-KVS0-10	Jeu de barres 400A, 30x6, L1/L2/L3/N, 5 champs armoire DIN KVS-00
S8900544	GC0-1/10	Grille de stabilisation en plastique - GC0-1/10
S8100008	FP1-10/ER-BE-MB	Grille de stabilisation en acier- FP1/10/ER-BE-MB
S8900829	ZE-10	Bride anti-traction PG42 - ZE-10
S8000807	SF0/10	Kit d'adaptation et profondeur pour socle 300mm - SF0/10
S9040012	FPH0-10/KS/BV	Rehausseur pour socle DIN-0 505mm - FPH0-10/KS/BV
S9040052	FPH0/320	Socle en polyester DIN-0, pose sur sol 320mm, kit, FPH0-10/320
S9040053	FPBL0-10KS/BV	Socle en polyester en kit DIN-0, entrée fiche CEE, FPBL0-10KS/BV
S9090000	FP0/3EF	Socle en polyester en kit DIN-0 entrée câble incliné, FPH0-10/320
S8901306	SF/25L	Remplissage socle 25L granules argile écologiquement neutres (4-8mm)